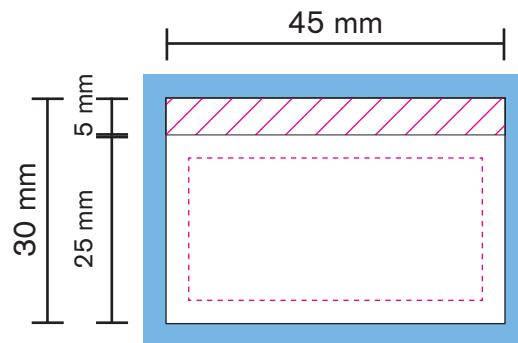







## Label Formatvorlage für Spritze 1 ml Label template for Syringe 1 ml



-  3 mm Beschnitt / 3 mm bleed
-  nicht sichtbarer Bereich durch Überklebung / pasted over area (non visible)
-  3 mm Abstand vom Rand mit textlichen Inhalten und Logos / 3 mm space from borders with text and logos